

ПРЕЗЕНТАЦИЯ ПРОЕКТОВ С

МАРКЕТПЛЕЙСА ГИПОТЕЗ



ОСНОВНЫЕ
ТЕЗИСЫ
ГИПОТЕЗЫ

ФОРМИРОВАНИЕ
КАРТЫ
ИНДУСТРИИ

ПРЕПАРИРОВАНИЕ
ДЕЯТЕЛЬНОСТИ
ПРОТОТИПА

БИЗНЕС
МОДЕЛЬ +
ЭТАПНОСТЬ

УФ-ОБЛУЧЕНИЕ СЕМЯН СЕЛЬСКОХОЗЯЙСТВЕННЫХ КУЛЬТУР

Генеральный директор Стартап-студии ТИУ

Петрулёв Дмитрий Сергеевич

Тюменская региональная
СТАРТАП СТУДИЯ



УФ-ОБЛУЧЕНИЕ СЕМЯН СЕЛЬСКОХОЗЯЙСТВЕННЫХ КУЛЬТУР

ПРЕЗЕНТАЦИЯ
ПРОЕКТОВ ИЗ
МАРКЕТПЛЕЙСА
ГИПОТЕЗ

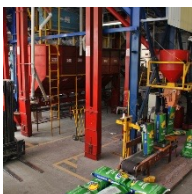
СУЩЕСТВУЮЩАЯ СХЕМА

1



Сбор семян

2



Протравка
семян

3



Сушка и посев

ИСПОЛЬЗУЕМЫЕ ТЕХНОЛОГИИ

Внесение пестицидов:
Тирам, Триадименол, Тиабендазол
и др.

**Средняя стоимость протравки:
7000 – 10 000 рублей на 1 тонну**

Эффекты:

- Уничтожение возбудителей болезней
- Увеличение энергии прорастания (до 30%)

ПРЕДЛАГАЕМОЕ РЕШЕНИЕ

**УФ обработка семян
на 2 этапе вместо или в дополнение
к процессу протравки**

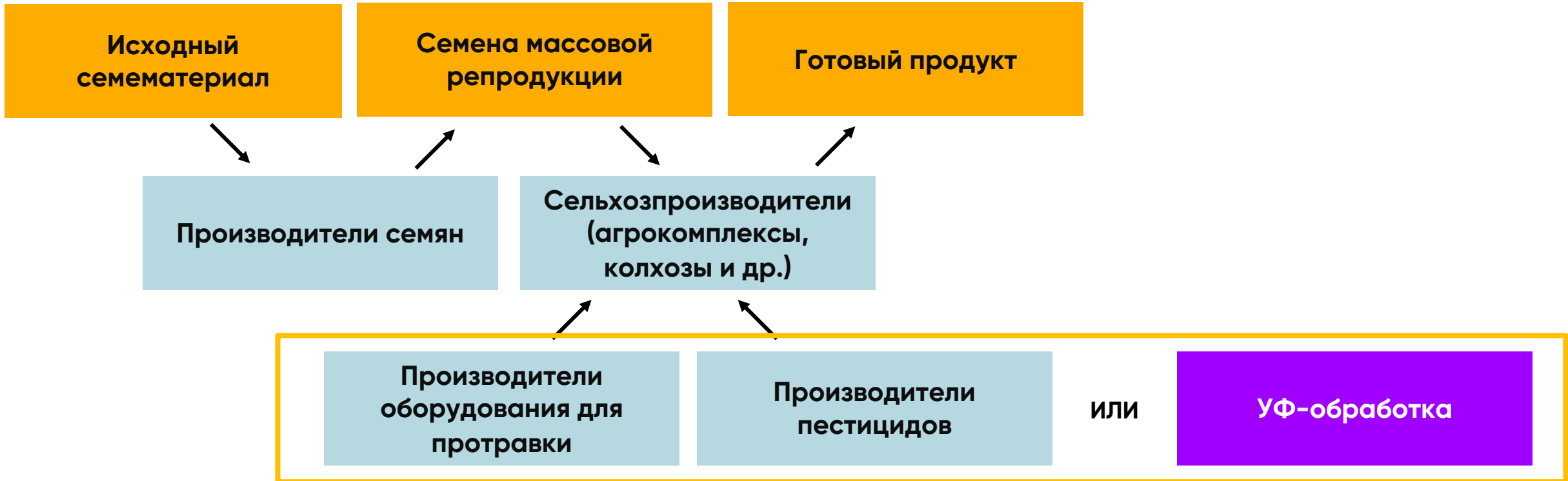


Эффект:

- Уничтожение возбудителей болезней
- Увеличение энергии прорастания
- Увеличение % всхожести

Стоимость обработки до 1 500 рублей на 1 тонну

ФОРМИРОВАНИЕ КАРТЫ ИНДУСТРИИ ВОКРУГ ГИПОТЕЗЫ



ПРЕПАРИРОВАНИЕ ДЕЯТЕЛЬНОСТИ ПРОТОТИПА СТАРТАПА

ПРЕЗЕНТАЦИЯ
ПРОЕКТОВ ИЗ
МАРКЕТПЛЕЙСА
ГИПОТЕЗ

Сбор информации и анализ аналогов

Уточнение информации, выявление технологии

Первичный патентный анализ и сбор команды и подрядчиков

AFN FoodTech AgTech Investment Industry Research Opinion Jobs Sponsors About Contact Us



technology at Gro Alliance's corn
• The deal advances UV light tec
commodity crops.

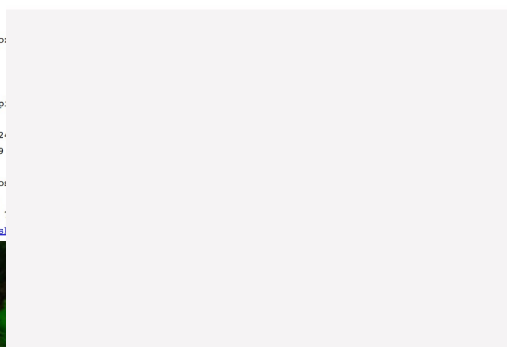
'Benefits that last for years'

The BioLumic platform uses light to p
quality, health and yield in crops.



От: Peter Tetemonte | info@ecotechsk.com
Кому: Павел Хмелев | p.o.khmelev@gmail.com

Hello
We are glad that you are interested in our technology. I need some information about cooperation.
Can you send me more information about yourself, where you are from, what kind of company you are, what you want to treat. What do you expect from the seed treatment and approximately what quantity is involved.
I would also like to ask for your contact details.
I am sending you a link to our webpage regarding seed treatment.
I hope that we have helped you a little bit. Please send us more information and I will send you back what you need.
ecotechsk.com/potr < Оборудование для переработки семян
Thank you



Установка для обработки семян УФ излучением обп10К

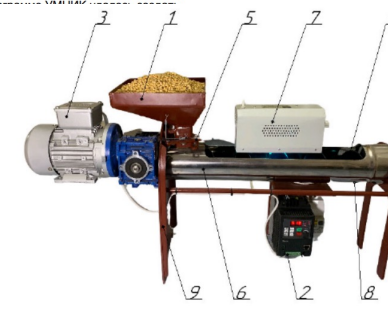
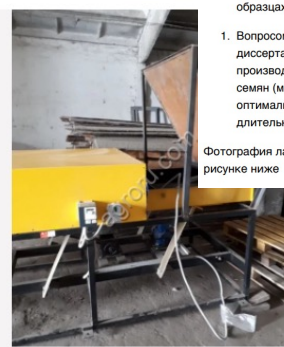
750000 ₺ / Штуку

Re: Исследования в области предпосевной УФ-обработки семян

От: Владимир Страхов | strakhov.94@list.ru
Кому: Pavel Khmelev | p.khmelev.sas@gmail.com

- Исследования в опубликованных работах проводились и ведутся в рамках подготовки кандидатской диссертации. На создание промышленных образцов у нас к сожалению финансирования не было. За счет средств государственных образцов установок для предпосевных образцов мы и проводили опыты.
- Вопросом производства устройства мы не задавались по имеющимся исследованиям, производственные процессы необходимо проводить на основных исследованиях проводил оптимальным режимом обработки есть только длительная производственная проверка собр.

Фотография лабораторного образца установки с рисунком ниже



1 – бункер; 2 – преобразователь частоты; 3 – мотор-редуктор;
4 – шнек; 5 – заслонка; 6 – кожух; 7 – УФ лампа;
8 – отсек выгрузки; 9 – рама

Рис. 1 – Устройство для ультрафиолетовой обработки семян

Модель установки ленточного типа представлена на рисунке ниже. По ней собран действующий образец. Пока я его не представлял в публикациях она фигурирует только в моей диссертации (потому фотографию действующего образца я вам не могу прислать).

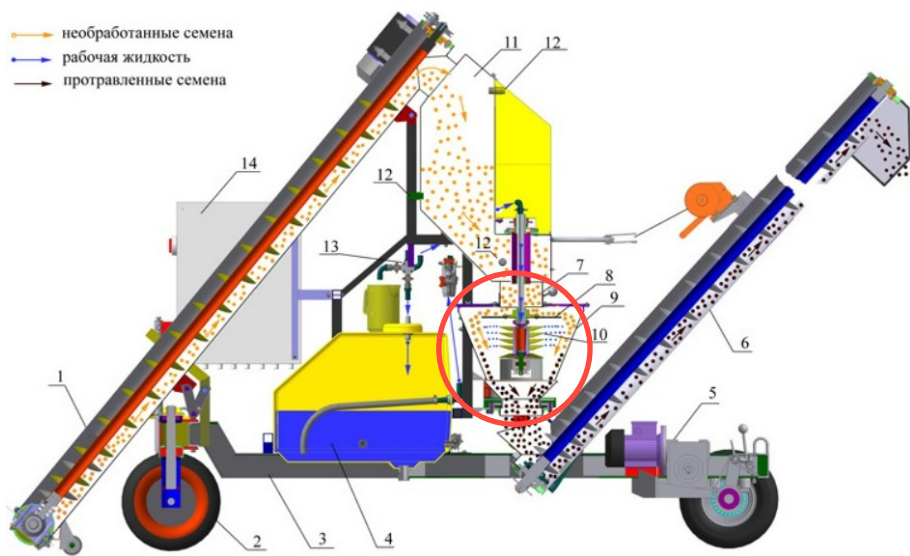
БИЗНЕС МОДЕЛЬ

ПРЕЗЕНТАЦИЯ
ПРОЕКТОВ ИЗ
МАРКЕТПЛЕЙСА
ГИПОТЕЗ

Вариант 1: интеграция к производителям оборудования для протравки – интеграция технологии

Вариант 2: разработка отдельной установки для протравки – продажа оборудования

Протравливатель ПС-20



Технологическая схема протравливателя ПС-20:

- 1 - шнек загрузочный; 2 - колеса управляющие; 3 - рама; 4 - бак; 5 - самоход; 6 - шнек выгрузной; 7 - заслонка дозатора зерна; 8 - диск дозатора зерна; 9 - камера протравливания; 10 - форсунка; 11 - бункер; 12 - датчики уровня; 13 - узел распределения жидкости; 14 - шкаф управления.

Использовано изображение:^[10]



ЭТАПНОСТЬ

Формирование команды
и системы подрядчиков

Уточнение запросов
индустрии

Запуск продаж

Тестирование и отладка
технологии

Создание прототипа
и тестирование на
производстве

